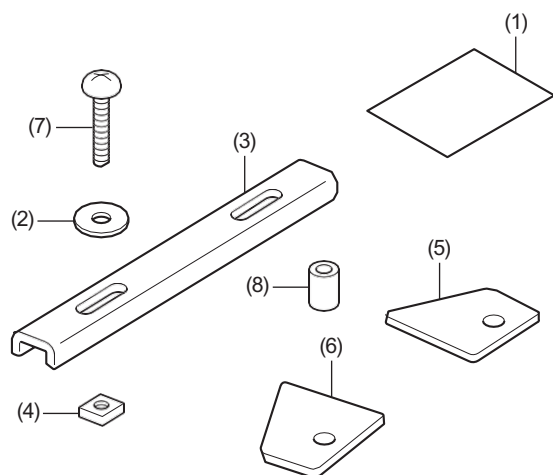


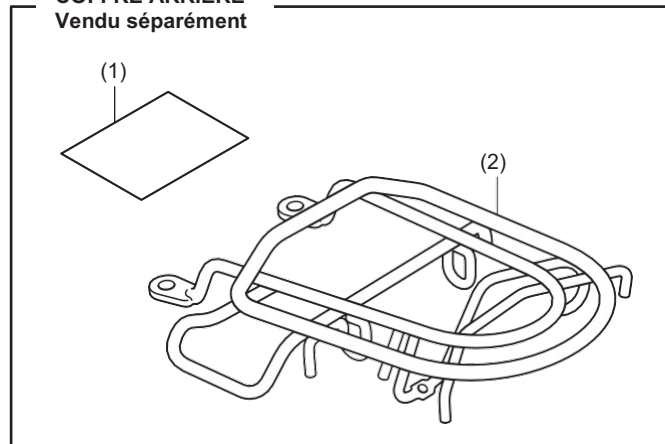
**Concessionnaire Honda : Prière de remettre un exemplaire de ces directives à votre client.**

## LISTE DES PIÈCES



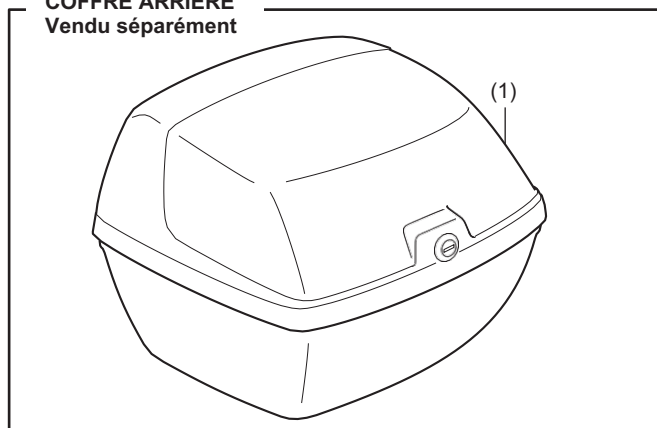
N°	Description	Qté
(1)	URL des directives d'installation	1
(2)	Rondelle de 6 mm	4
(3)	Barre de panier	1
(4)	Écrou carré	2
(5)	Renfort droit	1
(6)	Renfort gauche	1
(7)	Vis de 6 mm	4
(8)	Bague	4

## COFFRE ARRIÈRE Vendu séparément



N°	Description	Qté
(1)	URL des directives d'installation	1
(2)	Support arrière	1

## COFFRE ARRIÈRE Vendu séparément



N°	Description	Qté
(1)	Coffre arrière	1

## OUTILS ET FOURNITURES REQUIS

Tournevis cruciforme    Perceuse électrique  
Mèche (11 mm)        Cale en bois  
Clé dynamométrique

## TABLEAU DES COUPLES

Serrer toutes les vis, les boulons et les écrous aux valeurs de couple spécifiées. Consulter le manuel d'entretien pour obtenir les couples de serrage des pièces retirées.

Article	N·m	kgf·m	lbf·pi
Vis de 6 mm	9	0,9	6,6

## CAPACITÉ DE CHARGE MAXIMALE

- Le poids de la charge ne doit pas dépasser la capacité de charge maximale suivante :

Capacité de charge maximale	
Coffre arrière	1,0 kg (2,2 lb)

## INSTALLATION

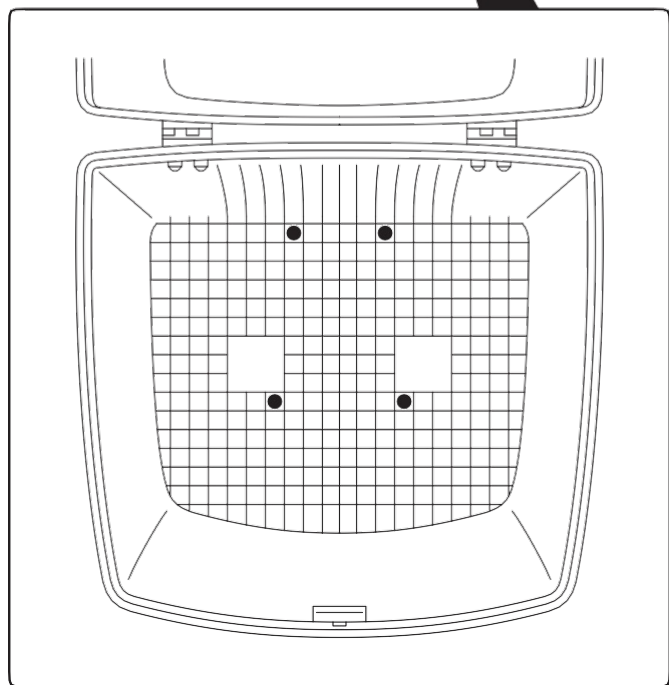
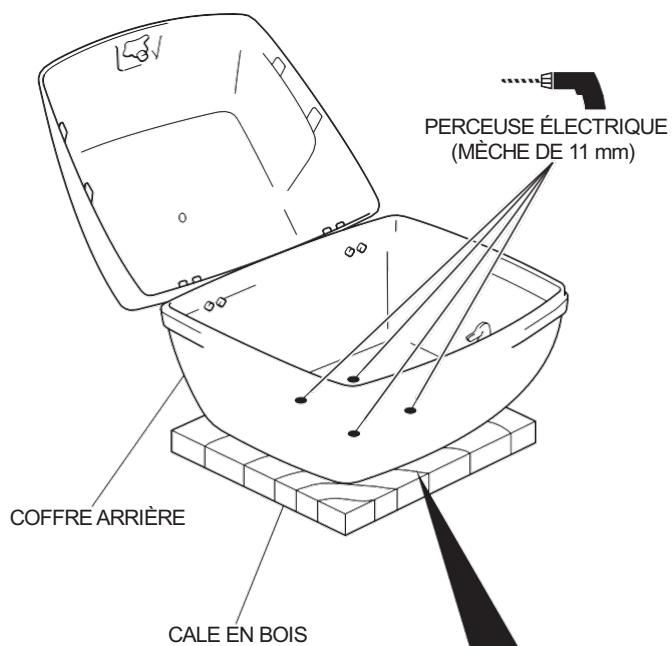
### ▲ATTENTION

- Pour prévenir les brûlures, laisser le moteur, le système d'échappement, le radiateur, etc. se refroidir avant d'installer l'accessoire.

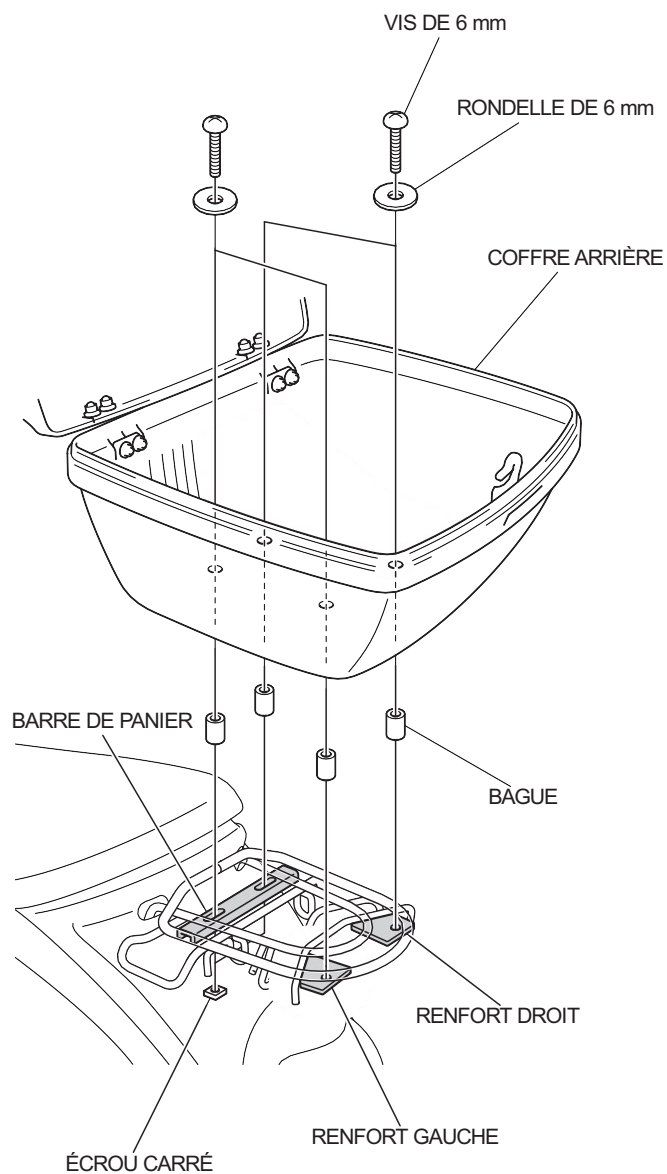
### REMARQUE :

- Veiller à ne pas endommager les surfaces peintes du scooter.
- Vérifier les supports d'accessoires fréquemment et les resserrer au besoin.
- Lors du retrait de tout autre accessoire nécessaire à l'installation de cet accessoire, ne suivre que ces instructions.

1. Se reporter aux directives d'installation du support arrière. Installer le support arrière.
2. Percer les trous aux positions spécifiées, tel que montré.
  - **Enlever toutes les bavures des rebords des trous.**



3. Installer sans serrer le coffre arrière tel que montré.
  - **Installer d'abord les renforts gauche et droit, puis installer la barre de panier.**



4. Serrer tout le matériel non fixé au couple spécifié.